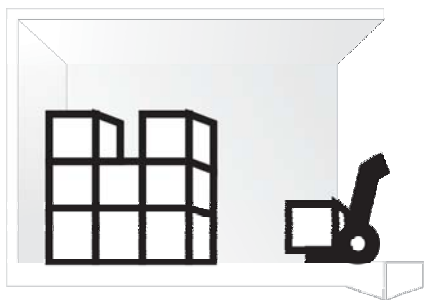


Os elevadores de carga Villarta são feitos para os mais variados fins, preparados para condições adversas de trabalho, sempre atendendo as normas vigentes e garantindo a qualidade e segurança do equipamento. Projetamos elevadores de carga especiais para atender os mais diferentes tipos de carga e espaço de poço reduzido.



Classe A

Carregamento por paleteira ou carrinho hidráulico.

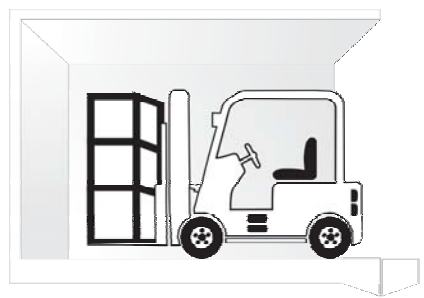
Transporte de carga tradicional, o carregamento pode ser feito manual, com ajuda de paleteiras ou carrinhos hidráulicos, o peso da carga deve ser distribuído pela cabina e o peso de uma única peça nunca deve ultrapassar 1/4 da carga nominal do elevador.



Classe B

Transporte de automóveis.

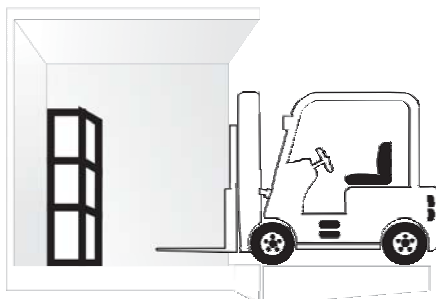
Elevador desenvolvido para o transporte de automóveis de passageiros ou utilitários, também possui uma carga nominal que não deve ser ultrapassada.



Classe C1

Carregamento por empilhadeira motorizada.

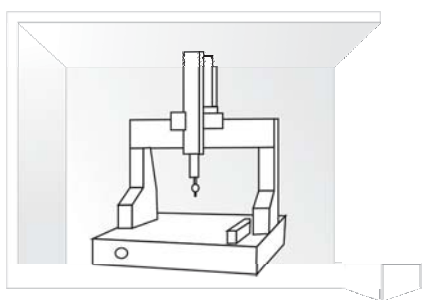
Elevador desenvolvido para uso conjunto com empilhadeira motorizada onde a empilhadeira pode viajar junto com a carga. O peso da carga somado a empilhadeira não deve ultrapassar a carga nominal do elevador.



Classe C2

Carregamento por empilhadeira motorizada.

Elevador desenvolvido para uso conjunto com empilhadeira motorizada, a empilhadeira não pode viajar junto com a carga. Durante carregamento e descarregamento o peso total da carga somado a empilhadeira não deve ultrapassar 150% da carga nominal. Durante a viagem o peso transportado não deve ultrapassar a carga nominal do elevador.



Classe C3

São utilizados para carregar cargas com grande concentração de peso, acima da aplicação da classe A e não é permitido o uso de empilhadeira. Durante viagem, carregamento e descarregamento o peso total não deve ultrapassar a carga nominal do elevador.